

# OFFERTA DI RIFERIMENTO DI FIBRA FORTE

2023

## SERVIZIO DI TERMINAZIONE IP

## SOMMARIO

1. Introduzione	2
2. Ambito di applicazione e destinatari	3
3. Architettura di rete	3
4. Punti di interconnessione	4
5. Modalità di accesso ai Pdl della rete di Fibra Forte	5
6. Standard e Protocolli	5
7. Condizioni economiche relative alla terminazione di traffico vocale sulla rete fissa VoIP Fibra Forte	6
8. Condizioni tecniche – economiche relative alla predisposizione di una nuova interconnessione IP	6
9. Interventi a vuoto per segnalazione di disservizi da parte dell'Operatore	6
10. Migrazione delle attuali interconnessioni TDM tra Fibra Forte e Operatore alla interconnessione IP	7
11. Contratto di interconnessione	7

### 1. Introduzione

**Fibra Forte** definisce di seguito, ai sensi all'art 13 comma 2 della delibera 13/22/CONS, la propria Offerta di Riferimento per l'anno 2023 per la fornitura del servizio di terminazione in tecnologia IP per servizi VoIP, basata su una nuova architettura e piattaforma tecnologica di rete.

Nel seguito si descrivono gli aspetti tecnici ed economici relativi all'OR; i contenuti del presente documento non pregiudicano la possibilità per le Parti di negoziare, in sede di accordo bilaterale, ulteriori modalità, termini e condizioni di interconnessione.

**Fibra Forte** si riserva di modificare, anche retroattivamente, la presente offerta nelle condizioni tecniche ed economiche qualora intervenissero variazioni normative o regolamentari che comportino modifiche nella struttura o nei valori del servizio offerto.

## 2. Ambito di applicazione e destinatari

In osservanza agli artt. 11 e 71 del Codice delle Comunicazioni Elettroniche, l'offerta di interconnessione per il servizio di terminazione sulla rete fissa di Fibra Forte è applicabile a tutti gli operatori di rete fissa e mobile titolari di licenza individuale o di autorizzazione generale in materia di reti e servizi di comunicazione elettronica in ambito nazionale (di seguito "Operatore").

Per poter usufruire della presente offerta l'Operatore dovrà farne richiesta a Fibra Forte e sottoscrivere un Contratto di interconnessione alla rete fissa di Fibra Forte.

## 3. Architettura di rete

L'architettura per interconnessione IP prevede la sua realizzazione attraverso un collegamento fisico diretto in specifici Punti di Interconnessione (Pdl) attraverso interfacce Network to Network (NNI) fra i rispettivi elementi funzionali che consentono la gestione della interconnessione. Le interfacce NNI ed i protocolli di trasporto e segnalazione sono conformi alle raccomandazioni riportate nella delibera AGCOM 128/11/CIR.

Nella seguente figura 1 viene riportato schematicamente il modello di interconnessione proposto:

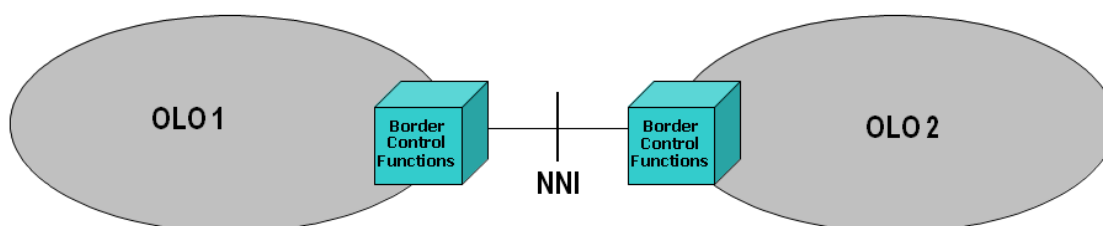


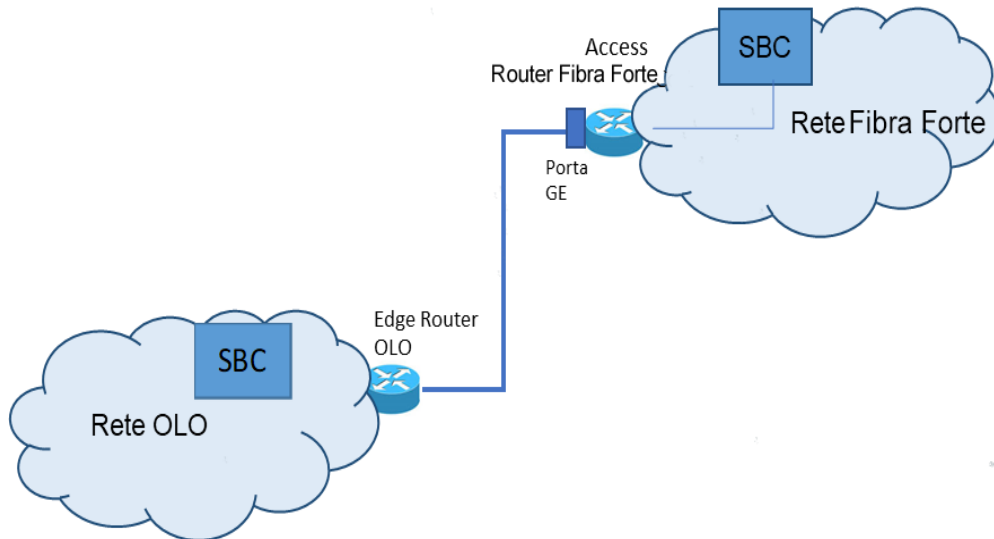
Figura 1: Modello di interconnessione IP

L'interconnessione in tecnologia VoIP/IP è realizzata tramite un unico livello di interconnessione secondo le modalità tecniche riportate nella ST 769.

In particolare l'offerta Fibra Forte di servizi di interconnessione in tecnologia VoIP/IP prevede un Punto di Interconnessione (di seguito anche denominato "Pdl"), per l'attestazione dell'Operatore.

Da tale Pdl è possibile raggiungere tutti i Clienti di Fibra Forte del servizio telefonico su rete fissa indipendentemente dalla tecnologia utilizzata in accesso.

Di seguito viene schematizzato il modello architetturale di interconnessione per la fornitura del servizio di terminazione VoIP/IP che Fibra Forte ha definito e renderà disponibile in rete.



#### 4. Punti di interconnessione

I Pdl che Fibra Forte mette a disposizione di Operatori per l'attestazione delle porte GbE sono indicati nella seguente tabella

Pdl	Sito Fibra Forte	Indirizzo
Milano	MI-Caracciolo	Milano – Via Caracciolo

Eventuali Pdl aggiuntivi a livello trasmissivo dovranno essere concordati tra le Parti.

## 5. **Modalità di accesso ai Pdl della rete di Fibra Forte**

L'accesso degli Operatori ai Pdl di Fibra Forte viene realizzato mediante gli Access Router raggiunti da collegamenti fisici, realizzati secondo modalità tecniche che saranno concordate bilateralmente, con interfaccia Gigabit Ethernet (GbE).

A tale router fanno riferimento i Session Border Controller ad alta affidabilità (SBC).

Tali apparati rappresentano i punti logici di separazione tra il dominio di rete Fibra Forte e quello dell'Operatore interconnesso. Essi fungono da punti di terminazione dei flussi RTP e della segnalazione ad essi associata.

Fibra Forte si rende disponibile a offrire l'accesso ai Pdl nelle seguenti modalità:

- il punto di interconnessione è situato all'interno del sito Fibra Forte;
- il punto di interconnessione è posto in un punto di presenza adiacente al sito Fibra Forte;
- l'interconnessione è realizzata all'interno di siti in cui sono presenti entrambi gli Operatori con propri apparati.

Le diverse modalità saranno oggetto di appropriato studio di fattibilità tecnico – economico in funzione delle varie attività da svolgere, separatamente e/o congiuntamente.

Prima di poter avviare operativamente l'interconnessione fra la rete di Fibra Forte e la rete dell'Operatore richiedente, è necessario verificare il buon esito di un insieme di prove che attestino l'effettiva interoperabilità tra la rete di Fibra Forte e quella dell'Operatore. Sarà cura delle parti tecniche definire l'insieme di prove ritenuto necessario.

## 6. **Standard e Protocolli**

Le normative e le specifiche utilizzate sulla interfaccia NNI per interconnessione IP con Fibra Forte sono definite nella delibera 128/11/CIR e, nel dettaglio, nella Specifica Tecnica Ministeriale 769 (di seguito ST 769).

L'interfaccia fisica resa disponibile da Fibra Forte per l'interconnessione IP con altri Operatori è Gigabit Ethernet di tipo ottico.

A livello IP sono supportati IPV4 e trasporto UDP.

L'interfaccia di interconnessione per la fornitura di servizi telefonici in tecnologia VoIP/IP di Fibra Forte è aderente agli standard ETSI e IETF ed alle loro caratterizzazioni nazionali riportate nella ST 769.

### **Protocolli**

Come riferimento per il protocollo d'interfaccia Fibra Forte predilige l'utilizzo del protocollo SIP. Viene offerta comunque anche l'opzione d'interconnessione con protocollo SIP-I.

### **Codec**

Fibra Forte si attiene a quanto contenuto nella ST 769 ed in particolare prevede il formato da inserire nell'SDP campo "media format". Ai fini della codifica del segnale vocale e fax Fibra Forte garantisce, ai sensi della delibera 128/11/CIR, la seguente lista minima di Codec:

#### Voce (media type "audio")

G.711 a-Law711A

G.729 (Annex A) 729A

Telephony event (RFC 2833)

#### Fax

G.711 a-Law (media type "audio")

T.38 (media type "image")

## **7. Condizioni economiche relative alla terminazione di traffico vocale sulla rete fissa VoIP Fibra Forte**

Il servizio di terminazione su rete fissa IP di Fibra Forte consente la terminazione sulla rete fissa di Fibra Forte di chiamate vocali verso numeri geografici di Fibra Forte, consegnate da altri Operatori ed instradate sulla rete di Fibra Forte attraverso un punto di interconnessione.

Le condizioni economiche del servizio di terminazione sulla rete fissa di Fibra Forte per le chiamate originate da clienti di Operatori UE/SEE, in modalità VoIP/IP con consegna ad uno dei due Pdl Fibra Forte sono comprensive del costo delle porte di interconnessione, in ottemperanza al Regolamento Delegato UE 654/2021, e pari a:

0,07 € cent/min, IVA esclusa

Fibra Forte si riserva in ogni caso di modificare, anche con valenza retroattiva, le condizioni economiche espresse qualora intervenissero variazioni normative o regolamentari che comportino modifiche nella struttura o nei valori del servizio offerto.

## **8. Condizioni tecniche – economiche relative alla predisposizione di una nuova interconnessione IP**

La predisposizione della nuova interconnessione IP con l'Operatore saranno oggetto di appropriato studio di fattibilità tecnico – economico in funzione delle attività da svolgere.

## **9. Interventi a vuoto per segnalazione di disservizi da parte dell'Operatore**

Per ciascun disservizio segnalato dall'Operatore interconnesso che si conclude con l'accertamento che la rete Fibra Forte è funzionante ovvero che il malfunzionamento sia indotto da cause non imputabili a quest'ultima, Fibra Forte si riserva di addebitare all'Operatore che ha effettuato la segnalazione del disservizio un importo a titolo di intervento a vuoto pari all'importo indicato nell'ultima Offerta di Riferimento TIM approvata.

**10. Migrazione delle attuali interconnessioni TDM tra Fibra Forte e Operatore alla interconnessione IP**

Fibra Forte, in ottemperanza alla normativa vigente, si impegna a concordare piani di migrazione, su base progetto, con gli operatori già interconnessi ove manifestino la volontà di migrare alla interconnessione IP.

**11. Contratto di interconnessione**

Per poter usufruire della presente Offerta di Riferimento, l'Operatore dovrà sottoscrivere un Contratto di interconnessione con Fibra Forte o, qualora già lo abbia vigente in quanto già interconnesso alla rete TDM Fibra Forte, sottoscrivere l'integrazione contrattuale a disciplina del nuovo servizio offerto di terminazione VoIP/IP.